

SERVICES CULTURE ÉDITIONS  
RESSOURCES POUR  
L'ÉDUCATION NATIONALE

**CRDP ALSACE**

Ce document a été numérisé par le CRDP  
d'Alsace pour la Base Nationale des Sujets  
d'Examens de l'enseignement  
professionnel

# SUJET

## C.A.P. ESTHÉTIQUE COSMÉTIQUE

### E.P.1 - SCIENCES APPLIQUÉES

Durée : 2 h 00 - Coef. : 4

**L'USAGE DE LA CALCULATRICE ET  
DU DICTIONNAIRE N'EST PAS AUTORISÉ**

Le sujet se compose de 10 pages numérotées de 1/10 à 10/10.

Le candidat est prié de vérifier si le sujet est complet, dès sa réception.

**TOUTES LES PAGES DU SUJET SONT À RENDRE**

BARÈME / PARTIE RÉSERVÉE AUX CORRECTEURS	
A. Biologie générale et biologie appliquée	/ 25
B. Technologie des produits et des matériels	/ 30
C. Connaissance des milieux de travail et réglementation relative aux produits	/ 25
<b>TOTAL</b>	<b>/ 80</b>
<b>TOTAL (au ½ supérieur)</b>	<b>/ 20</b>

NATIONAL	SESSION JUIN 2009	SUJET	TIRAGES
C.A.P. Esthétique cosmétique		Coef. : 4	
ÉPREUVE : E.P.1 - Sciences appliquées		Durée : 2 h 00	Page 1/10

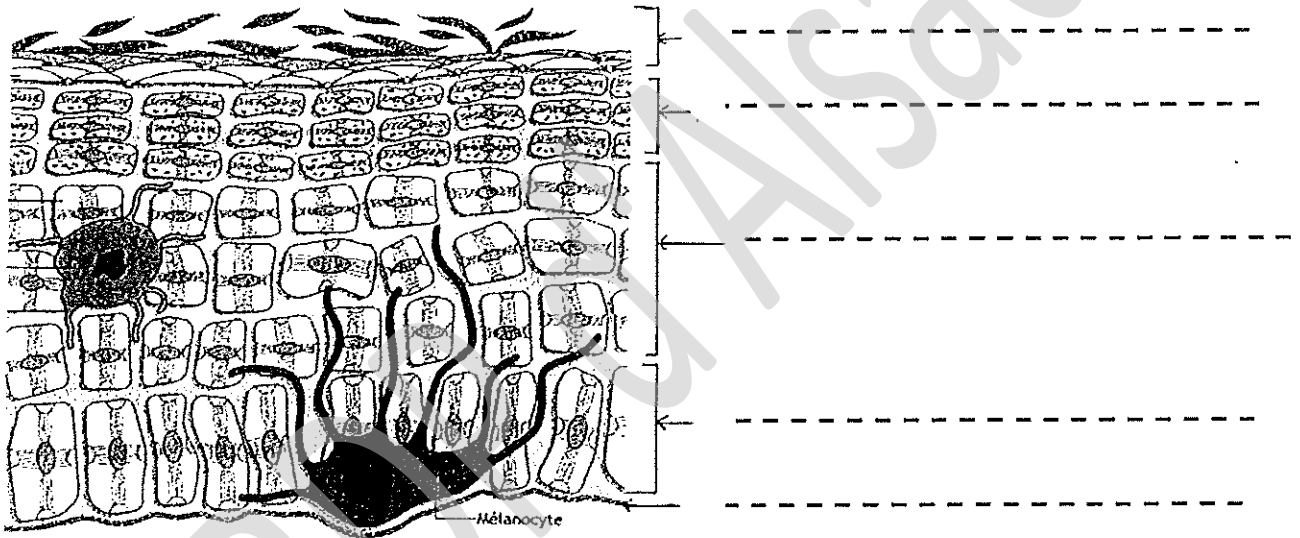
**Biologie générale et appliquée**  
**25 points**

Une cliente, lors d'un soin, s'inquiète de l'apparition de ridules au niveau du contour des yeux.

**1. LA PEAU**

1.1 Titrer et compléter le schéma suivant.

Titre : \_\_\_\_\_



Source : *Le nouveau précis d'esthétique – Editions Vigot*

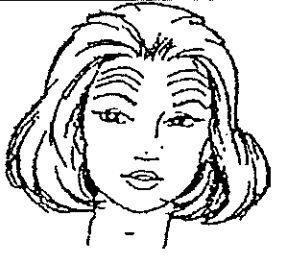
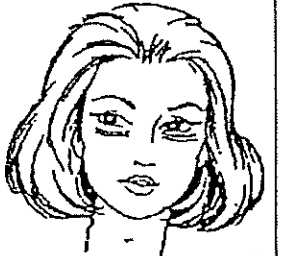


1.2 Indiquer dans le tableau suivant, les différentes modifications visuelles dues au vieillissement cutané.

	Modifications liées au vieillissement
Epiderme	
Mélanocyte	
Collagène	
Circulation sanguine	

1.3 Citer trois fonctions de la peau.

- \_\_\_\_\_  
- \_\_\_\_\_  
- \_\_\_\_\_

1.4 Les schémas ci-dessous mettent en évidence certaines rides. Compléter le tableau en nommant pour chaque schéma, le muscle dont la contraction est à l'origine de la ride.

Rides				
Muscle responsable				

*L'hygiène est la préoccupation principale d'une esthéticienne.*

## 2. IMMUNOLOGIE

2.1 Citer deux familles de micro-organismes.

- \_\_\_\_\_  
- \_\_\_\_\_

2.2 Indiquer deux voies de pénétration des micro-organismes.

- \_\_\_\_\_  
- \_\_\_\_\_

2.3 Définir la virulence.

---

---

2.4 Définir le mot pathogène.

---

---

---

2.5 Quand la peau est lésé, les micro-organismes peuvent pénétrer et déclencher une réaction inflammatoire.  
Citer quatre manifestations de la réaction inflammatoire.

---

---

---

---

CRDP d'Alsace

# Technologie des produits et des matériels

30 points

## **TECHNOLOGIE DES PRODUITS**

*Lors d'une séance d'auto-maquillage, une esthéticienne est amenée à conseiller une cliente dans le choix d'une poudre libre.*

### **1. LA POUDRE LIBRE**

1.1 Citer six qualités attendues d'une poudre libre.

- \_\_\_\_\_
- \_\_\_\_\_
- \_\_\_\_\_
- \_\_\_\_\_
- \_\_\_\_\_
- \_\_\_\_\_

1.2 Énoncer quatre composants de base d'une poudre libre.

- \_\_\_\_\_
- \_\_\_\_\_
- \_\_\_\_\_
- \_\_\_\_\_

*De nombreuses matières premières sont utilisées en cosmétologie, comme les alcools.*

### **2. LES ALCOOLS ET LES COMPOSÉS GLUCIDIQUES**

2.1 Énumérer trois produits cosmétiques pouvant contenir des alcools.

- \_\_\_\_\_
- \_\_\_\_\_
- \_\_\_\_\_

*Actuellement, de plus en plus de femmes sont soucieuses de leur contour des yeux, une cliente souhaite des conseils sur le choix d'une crème de soin destinée à cette zone fragile.*

### 3. LES CRÈMES CONTOUR DES YEUX

3.1 Donner deux conseils d'utilisation.

- \_\_\_\_\_  
- \_\_\_\_\_

3.2 Citer deux formes cosmétiques adaptées pour un produit contour des yeux.

- \_\_\_\_\_  
- \_\_\_\_\_

3.3 Donner deux exemples de principes actifs pouvant être utilisés dans ce produit.

- \_\_\_\_\_  
- \_\_\_\_\_

CRDP d'Alsace

## TECHNOLOGIE DES MATÉRIELS

*Avant l'arrivée de sa cliente, une esthéticienne installe son poste de travail.*

### 1. LES INSTRUMENTS ESTHÉTIQUES

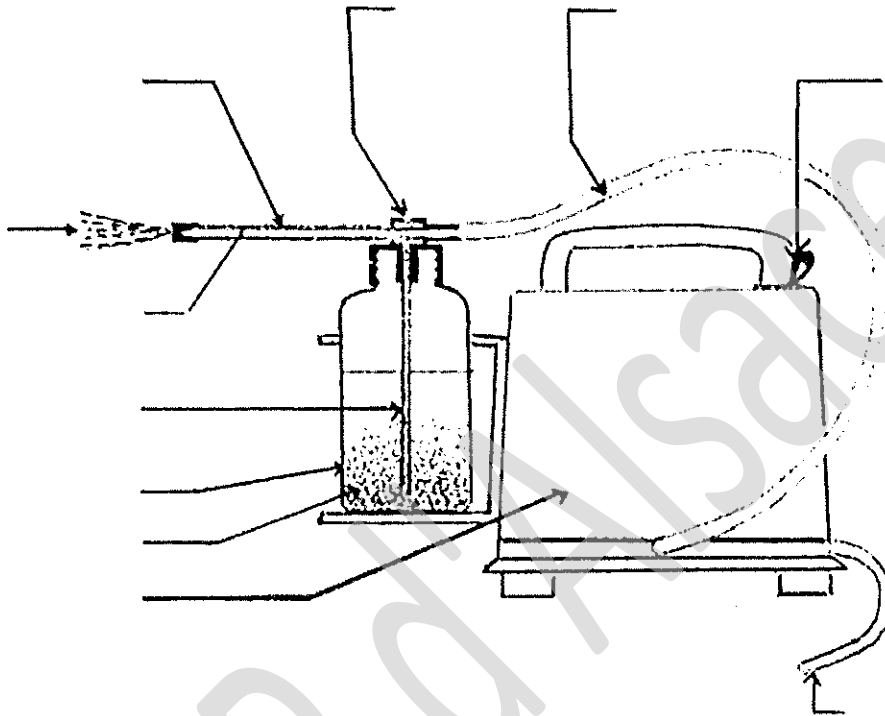
Indiquer la ou les fonctions des instruments esthétiques cités dans le tableau et préciser leur entretien.

Nom	Fonction	Entretien
Les pinceaux à masques	➤ ----- ➤ ----- ➤ -----	➤ ----- ➤ ----- ➤ -----
Les spatules de soin	➤ -----	➤ ----- ➤ ----- ➤ -----
La pince à épiler	➤ -----	➤ ----- ➤ -----



*Au cours du soin, elle examine la peau de sa cliente et décide d'utiliser l'appareil suivant.*

2. Compléter le schéma suivant après lui avoir donné un titre.



Titre : \_\_\_\_\_

3. Donner la fonction de cet appareil.

\_\_\_\_\_  
\_\_\_\_\_  
\_\_\_\_\_

**Connaissance et réglementation des milieux du travail**  
**et réglementation relative aux produits**

**25 points**

*La mise sur le marché d'un produit cosmétique est soumise à une réglementation européenne*

1. Donner la date de la loi régissant les produits cosmétiques.

\_\_\_\_\_

2. La déclaration d'ouverture d'un établissement de fabrication, de conditionnement et d'importation des produits cosmétiques et des produits d'hygiène corporelle.

2.1 Préciser ce que doit comporter cette déclaration d'ouverture (5 réponses souhaitées).

- \_\_\_\_\_  
- \_\_\_\_\_  
- \_\_\_\_\_  
- \_\_\_\_\_  
- \_\_\_\_\_

2.2 Indiquer quelle procédure doit être adoptée par le chef d'entreprise pour faire homologuer cette déclaration.

\_\_\_\_\_  
\_\_\_\_\_

3. Citer deux modes de paiement possibles pour une cliente.

- \_\_\_\_\_  
- \_\_\_\_\_

*L'hygiène et la sécurité sont des priorités à respecter pour l'esthéticienne dans l'exercice de ses fonctions.*

4. Citer trois mesures d'hygiène devant être prises lors d'une épilation des sourcils.

- \_\_\_\_\_  
- \_\_\_\_\_  
- \_\_\_\_\_

5. Citer deux mesures de sécurité devant être prises lors de l'utilisation d'un appareil électrique sur le visage.

\_\_\_\_\_

\_\_\_\_\_

*Lors de l'installation des locaux professionnels, l'ambiance offerte à la cliente dès son entrée est un facteur important qui doit être pris en compte.*

6. Indiquer quatre facteurs de nuisance sonore.

\_\_\_\_\_

\_\_\_\_\_

\_\_\_\_\_

\_\_\_\_\_

7. Compléter le tableau ci-dessous relatif à l'espace maquillage.

Equipement général	
Revêtement mural	✓
Revêtement sol	✓
Eclairage général	✓
Eclairage professionnel	✓
Aération ventilation	✓
Confort thermique	✓
Confort sonore	✓
meublier	✓